

4

3

2

1

4

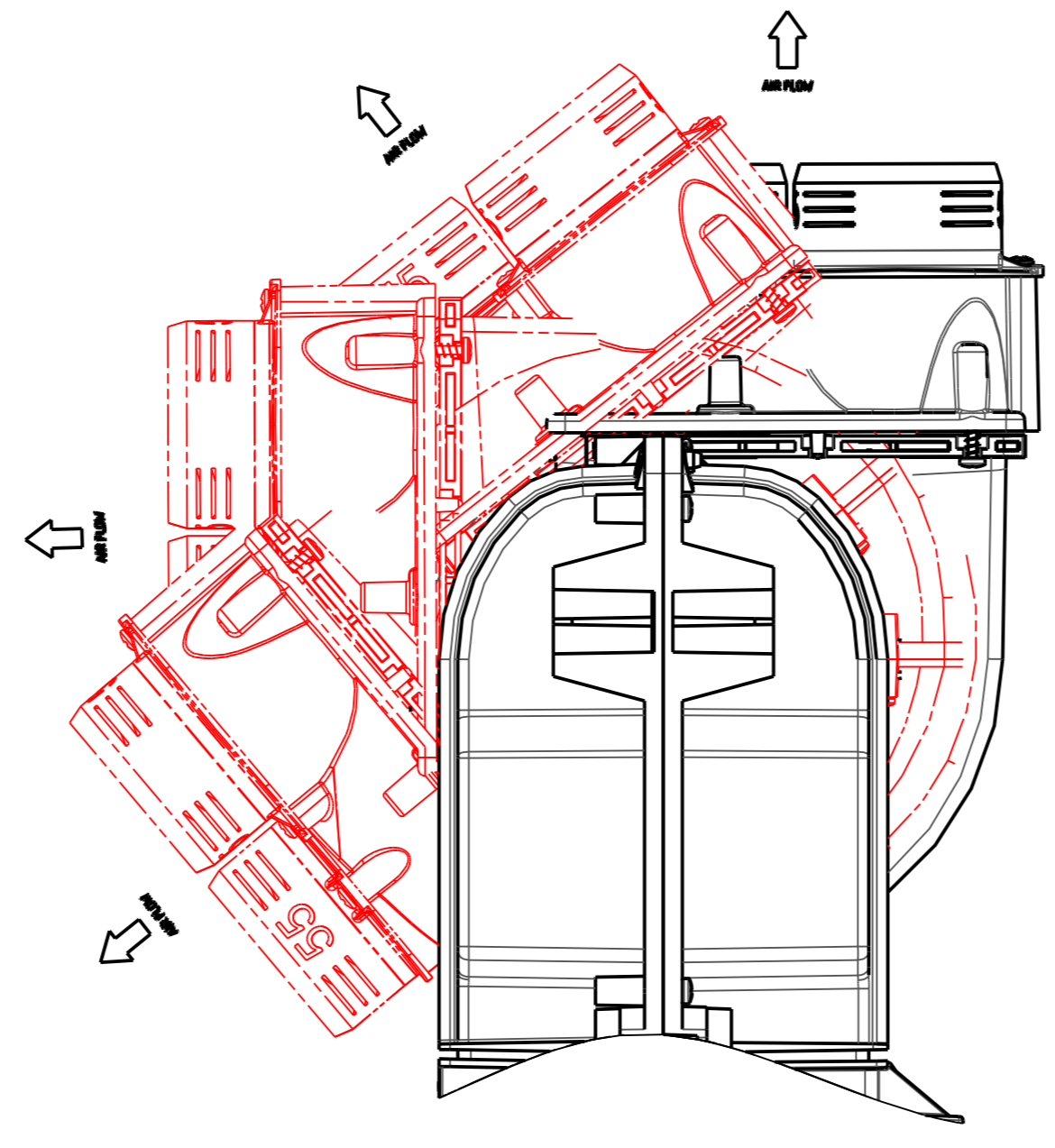
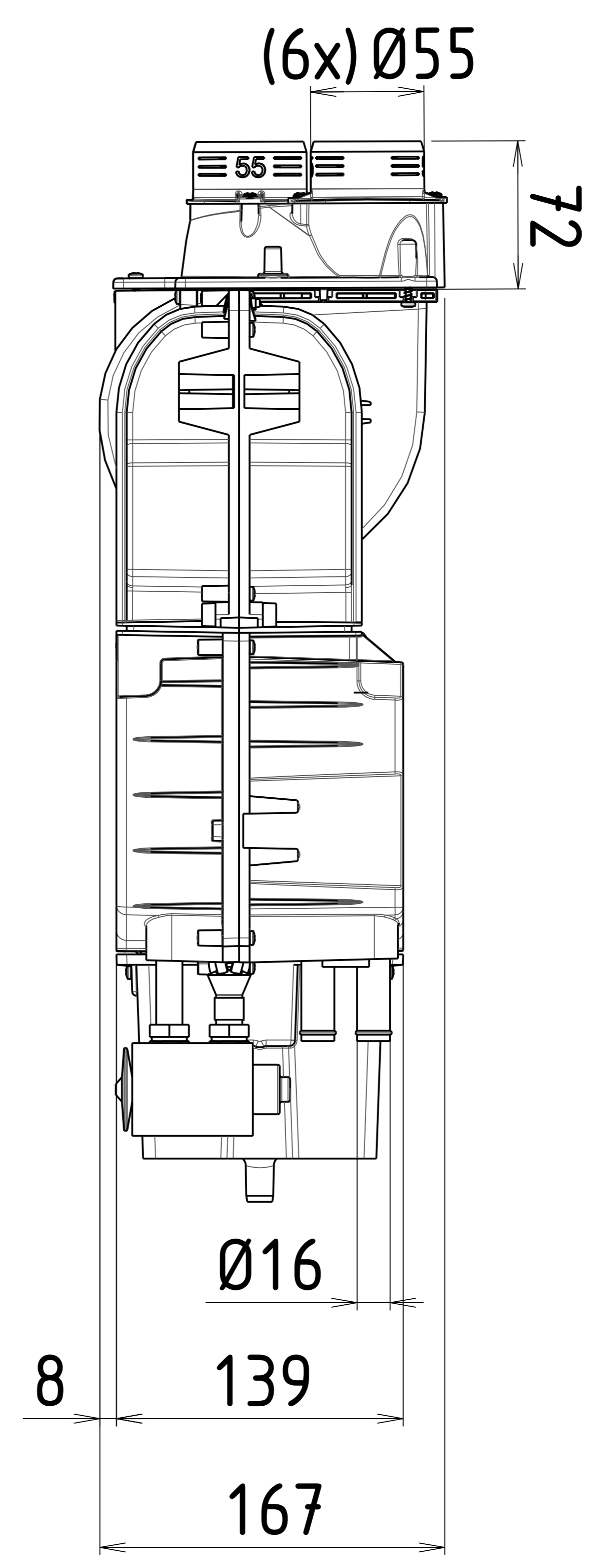
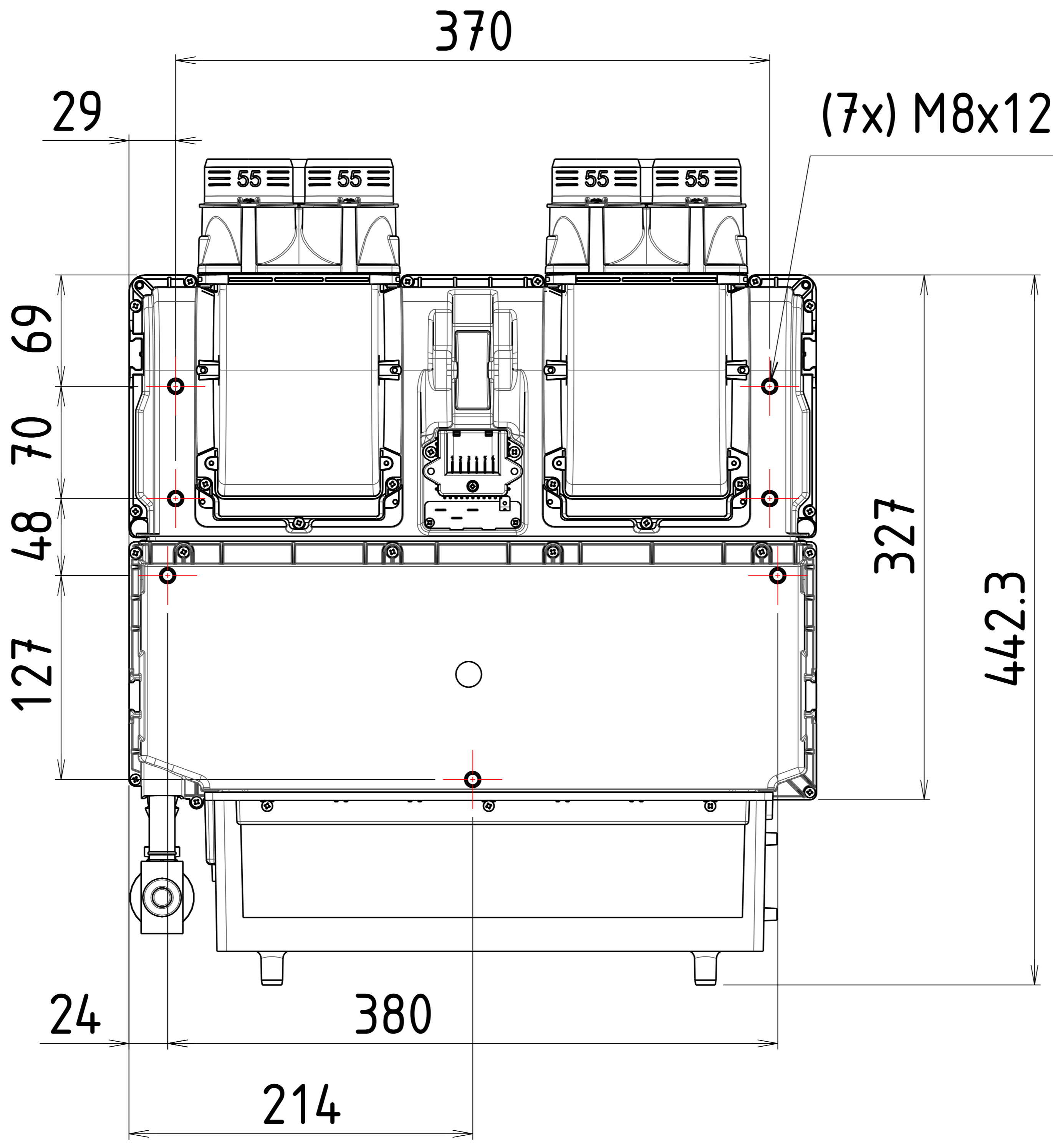
3

2

1

H G F E D C B A

H G B A



Designation :		Reference :		Ref project :	
MK1 Kombi ED6 12V Ø16		122.19.016			
 Voie E - Z.I de mariage F - 69330 PUSIGNAN Tél : 04 72 93 10 10 Fax : 04 72 93 10 19 E-mail : kalori@kalori.com	Format :	Scale :		N° Folio :	
	A3	1 : 5		2/2	
Ce plan et l'étude s'y rapportant sont la propriété exclusive de KALORI SAS. Toute reproduction totale ou partielle est interdite sans l'autorisation de la société KALORI. This drawing and the study related to it are the exclusive property of Kalori SAS. The reproduction full or partial without the prior consent of Kalori is prohibited.					

