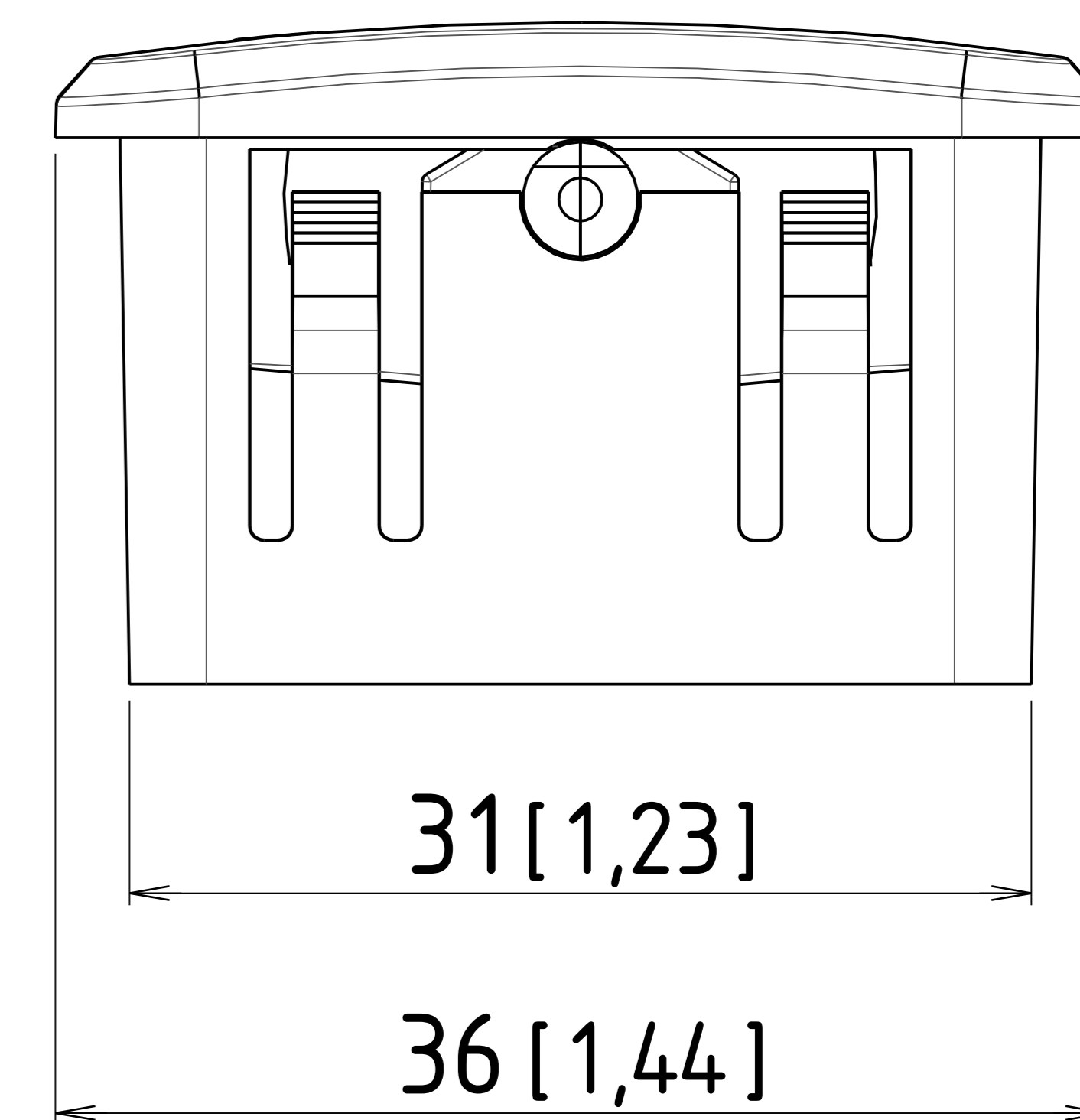
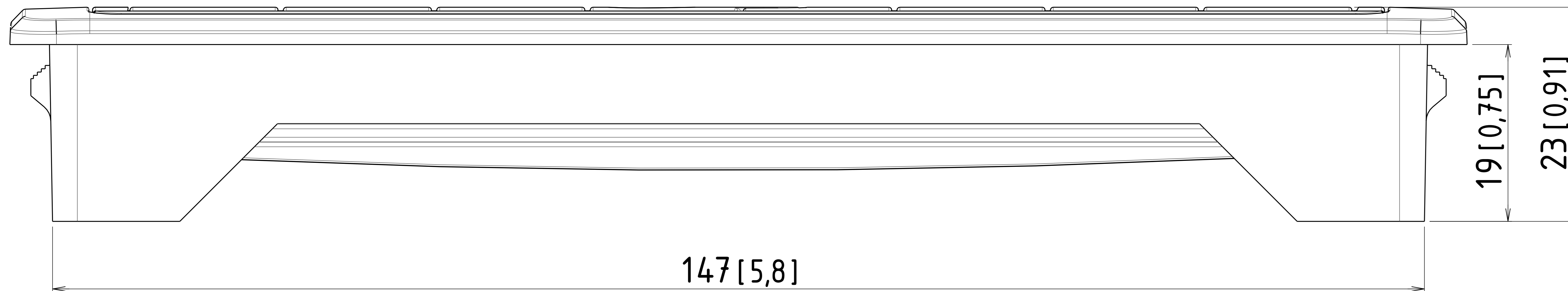


H G F E D C B A

4

4



3

3

147 [5,8]

19 [0,75]

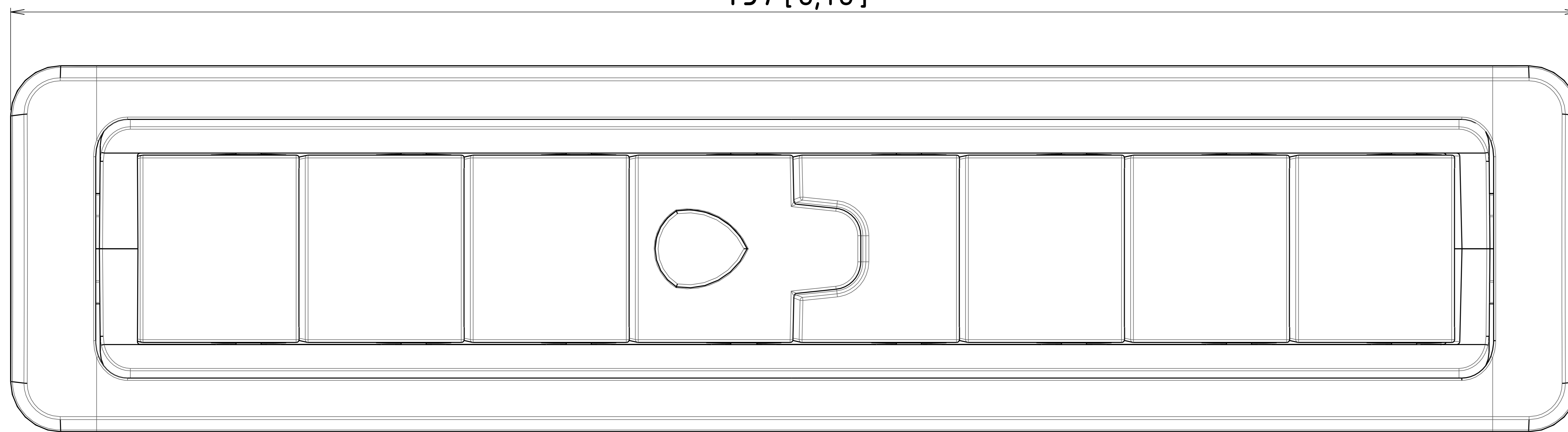
23 [0,91]

31 [1,23]

36 [1,44]

2

2



157 [6,16]

1

1

Designation :		Reference :		Ref project :	
BOUCHE KD V3 SLIM A CLIPPER		8300	340.08.032	0	
	Voie E - Z.I de mariage F - 69330 PUSIGNAN Tél : 04 72 93 10 10 Fax : 04 72 93 10 19 E-mail : kalori@kalori.com	Format :	Scale :		
	A3	9 : 5	N° Folio : 1/1		

Ce plan et l'étude s'y rapportant sont protégés par la propriété intellectuelle. Toute reproduction totale ou partielle est interdite sans l'autorisation de la société EBERSPÄCHER KALORI.
 This drawing and the study related to it are under the protection of the intellectual property. The reproduction full or partial without the prior consent of Eberspächer Kalori is prohibited.

H G B A